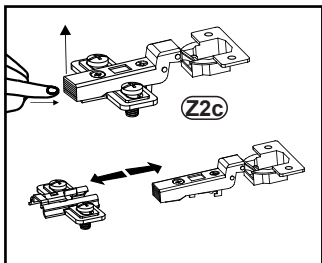
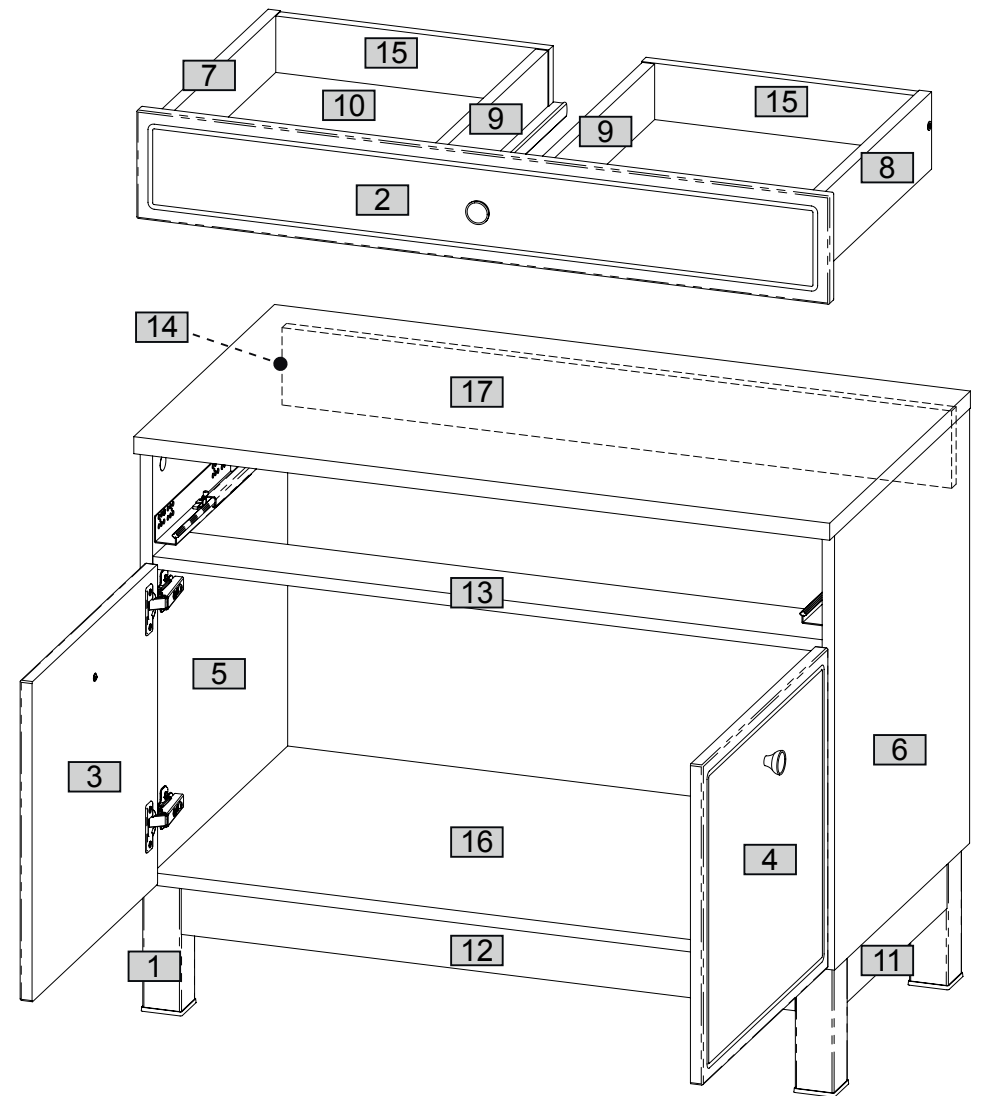
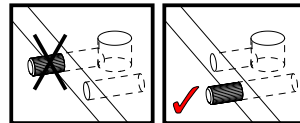
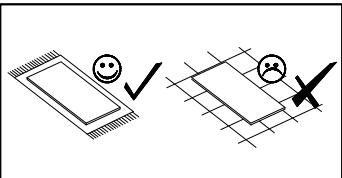
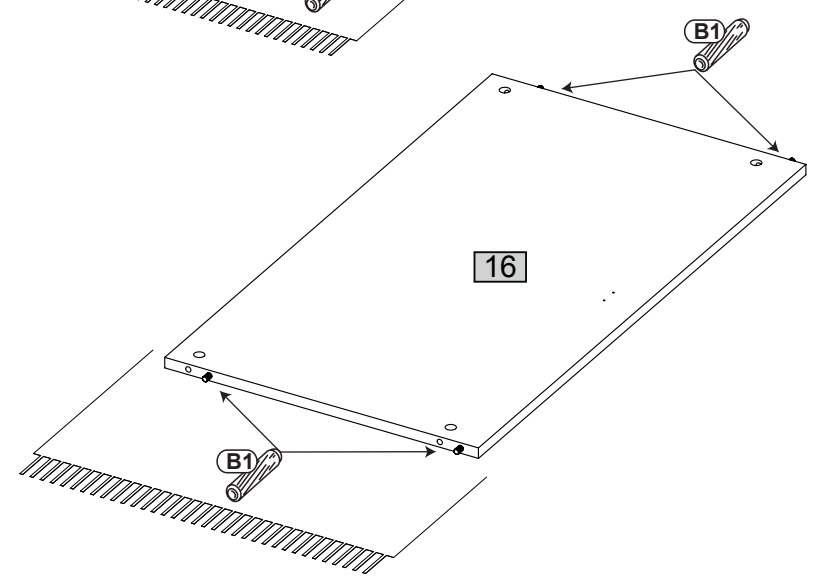
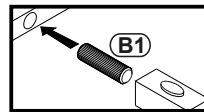
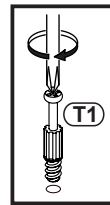
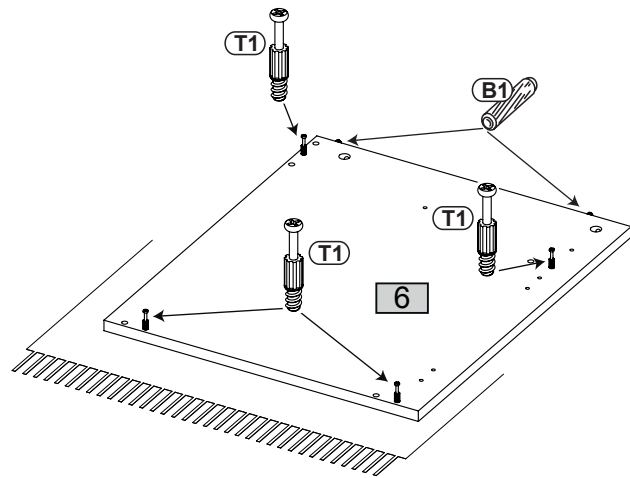
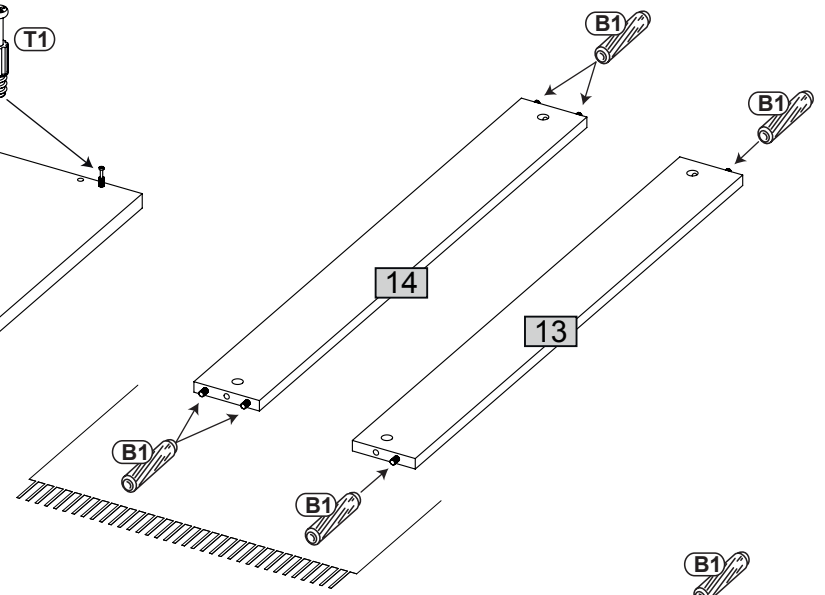
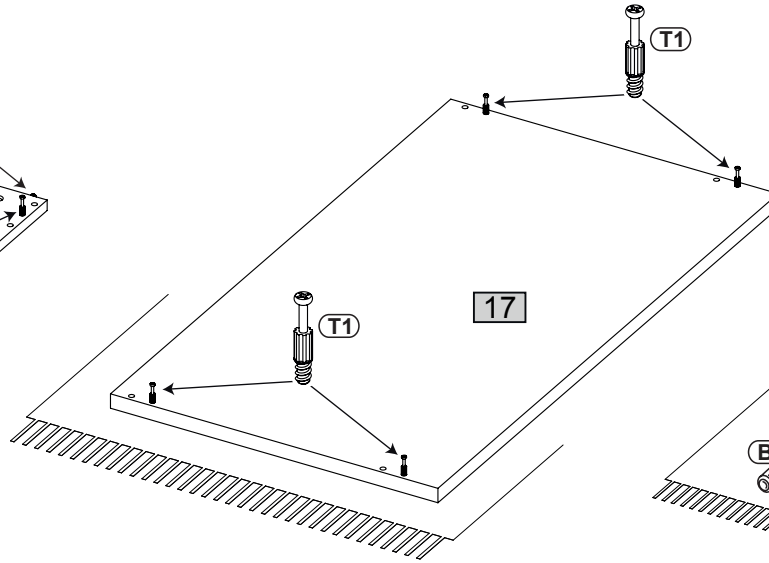
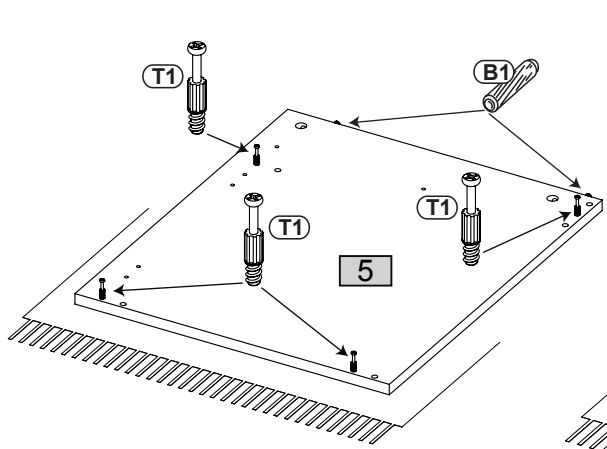
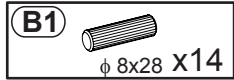
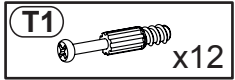


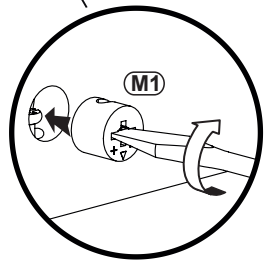
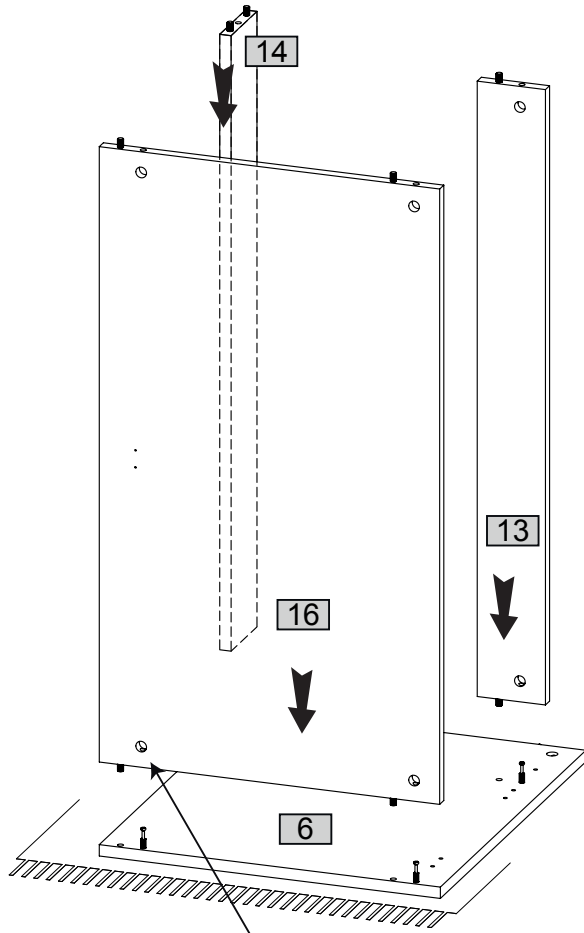
Nr	Ausmaß			St
1	160	50	50	4
2	896	140	16	1
3	414	446	16	1
4	414	446	16	1
5	563	480	16	1
6	563	480	16	1
7	400	100	16	1
8	400	100	16	1
9	383	72	16	2
10	826	400	16	1
11	356	60	16	2
12	794	60	16	2
13	866	96	16	1
14	866	100	16	1
15	353	73	16	2
16	866	479	16	1
17	900	500	22	1



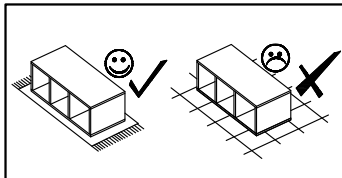
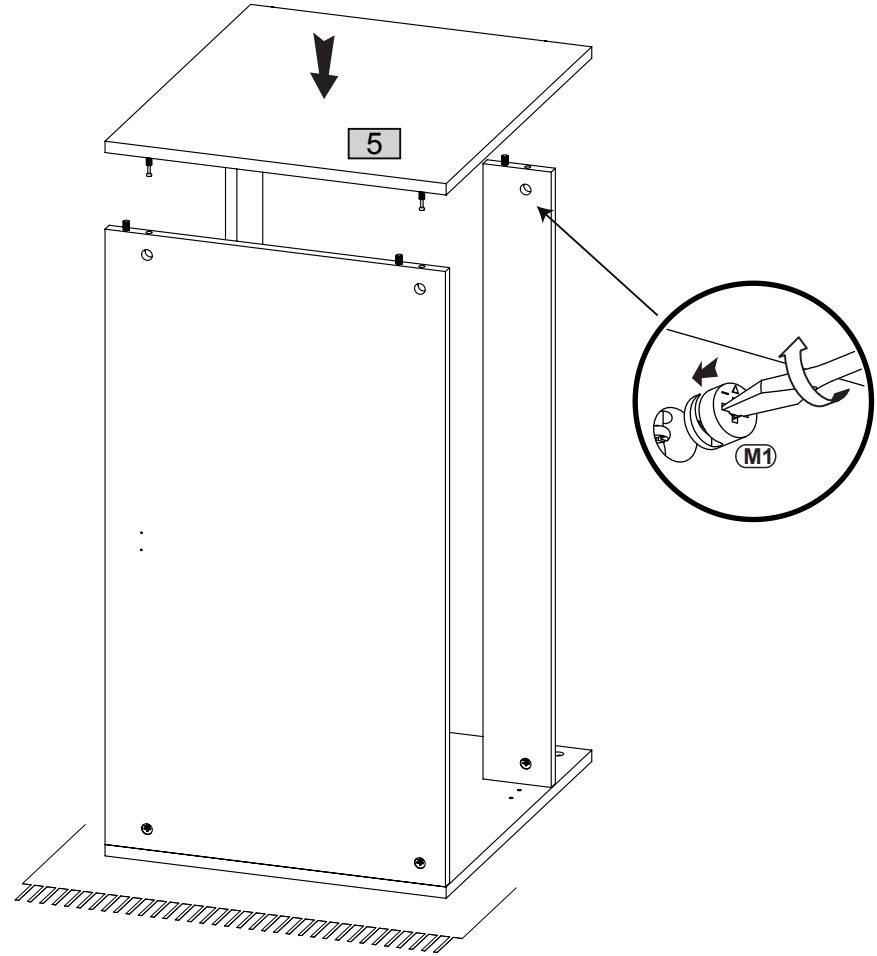
1



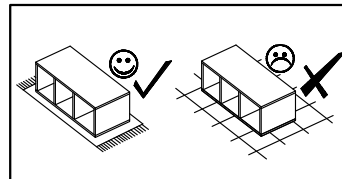
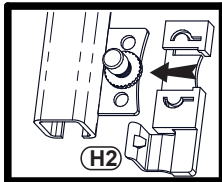
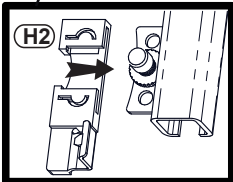
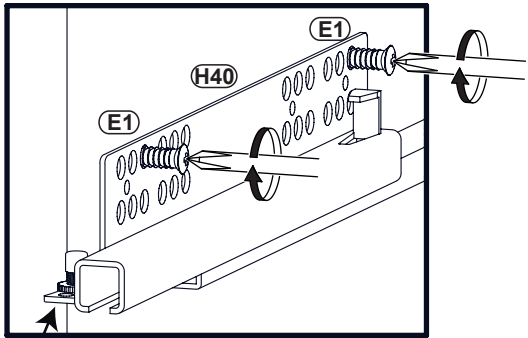
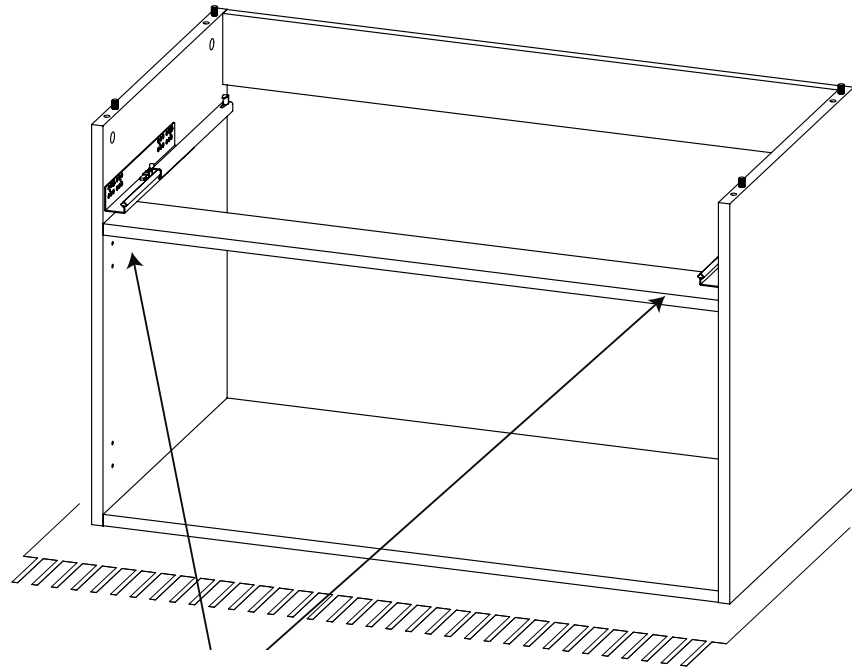
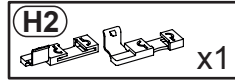
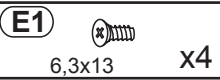
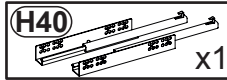
2



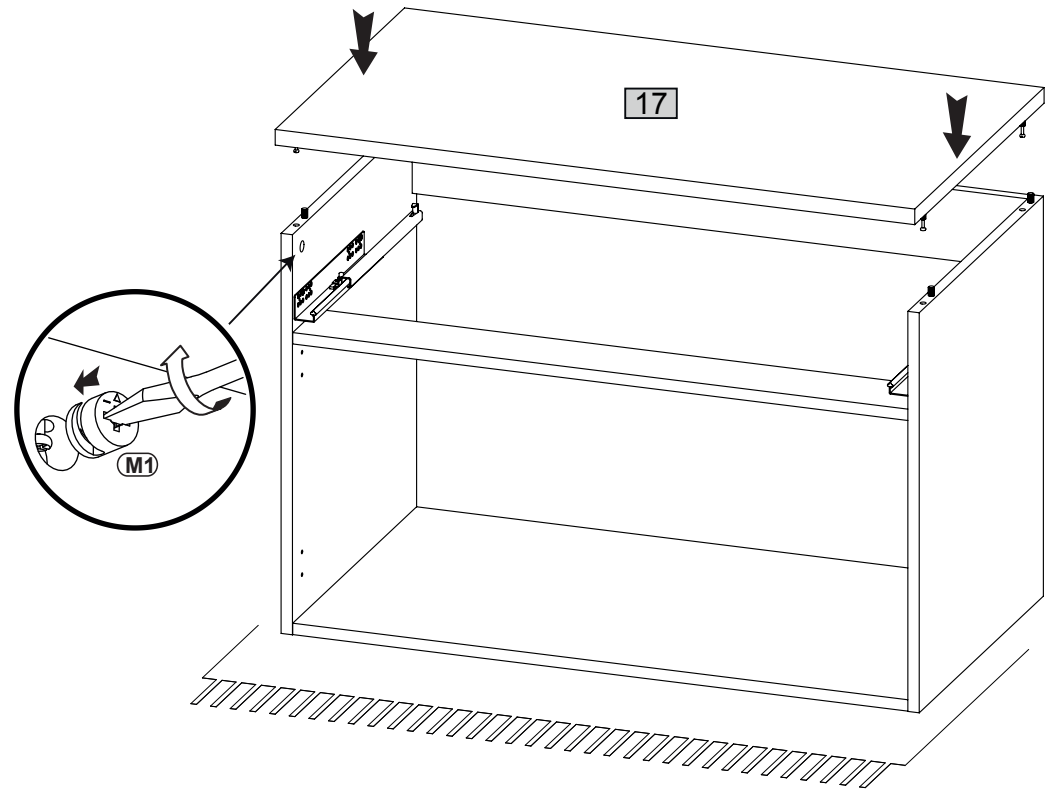
3

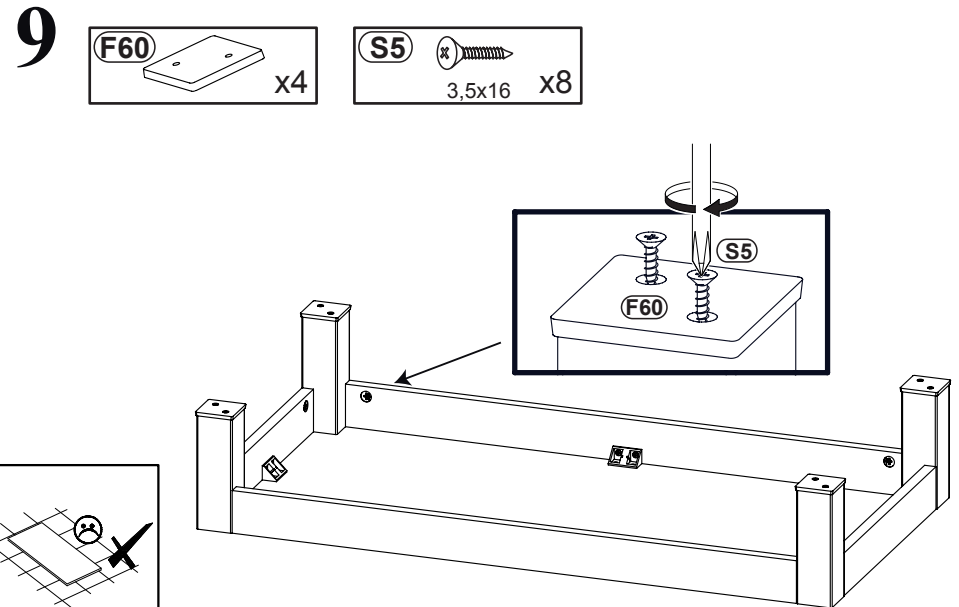
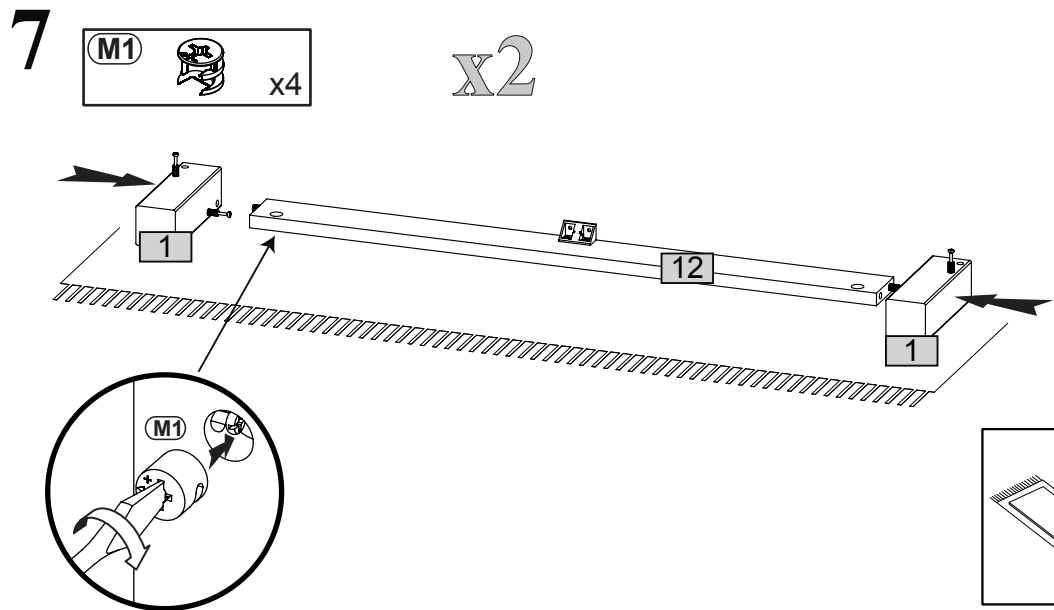
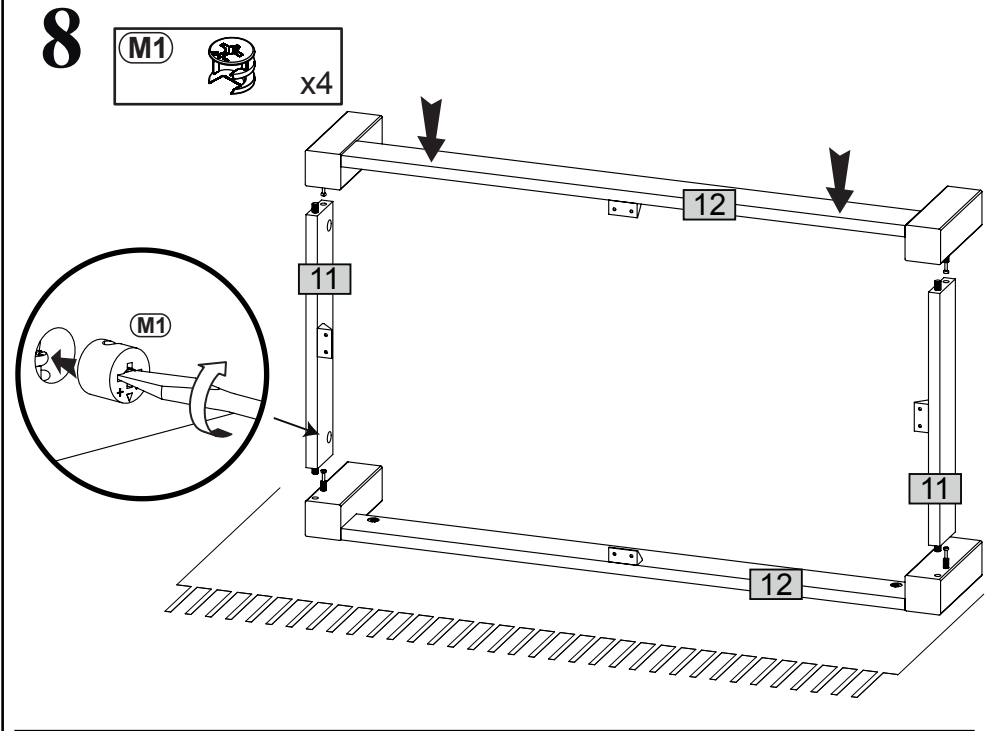
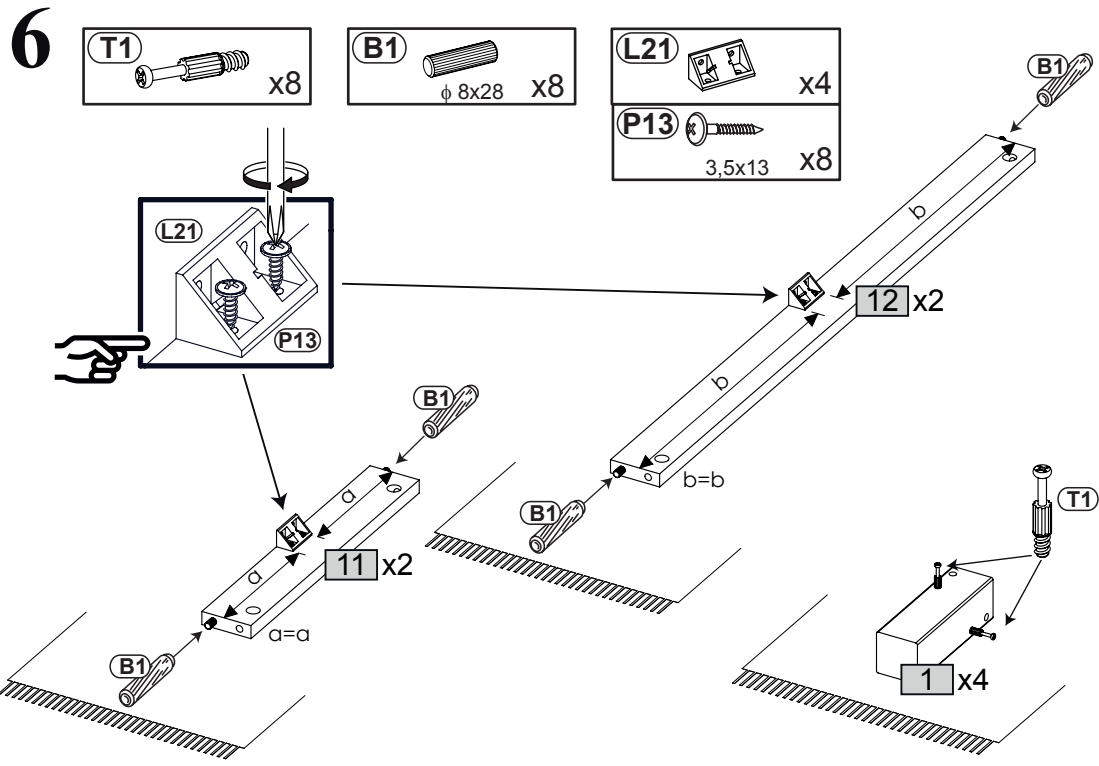


4

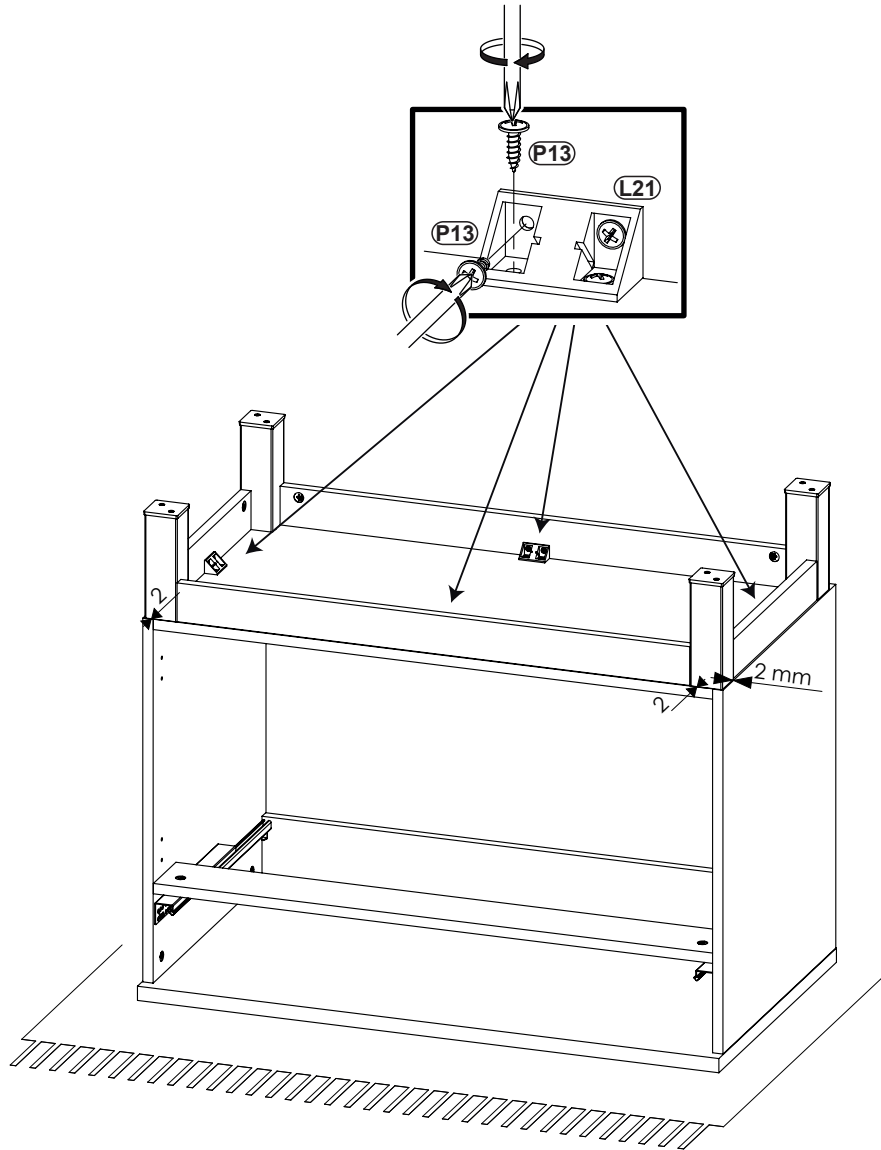
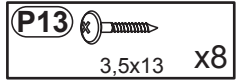


5

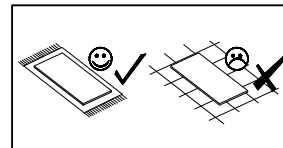
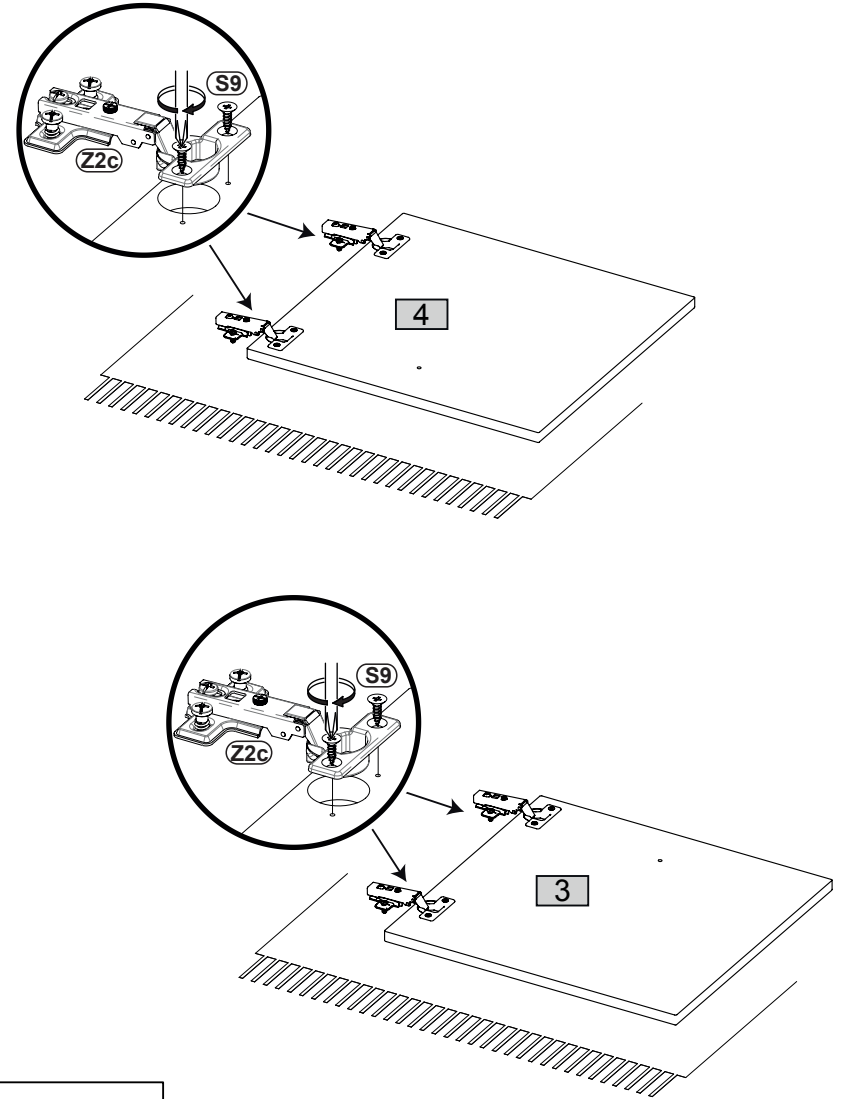
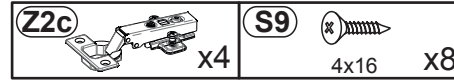




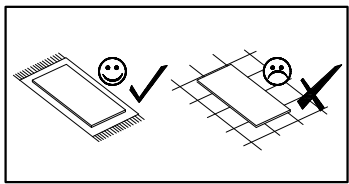
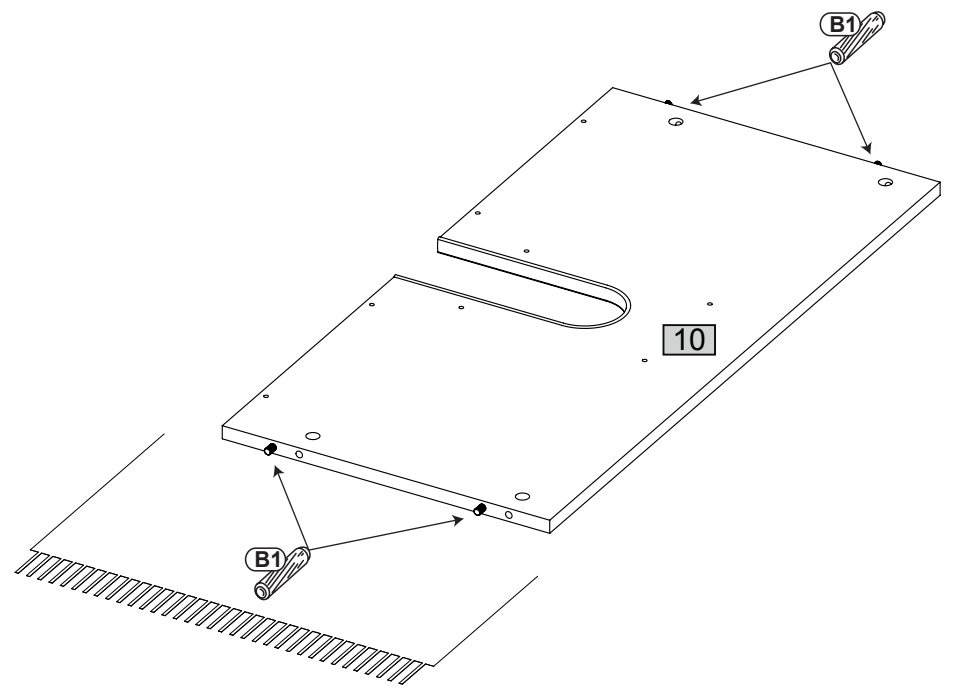
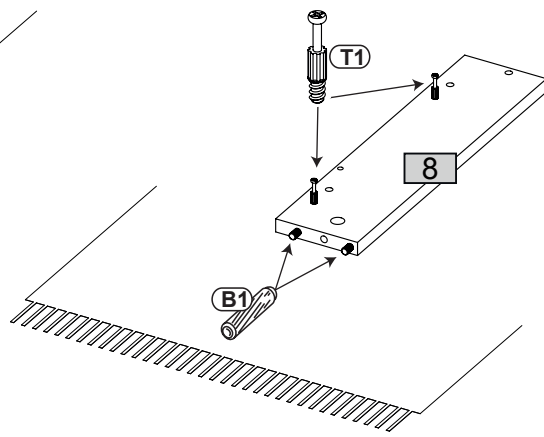
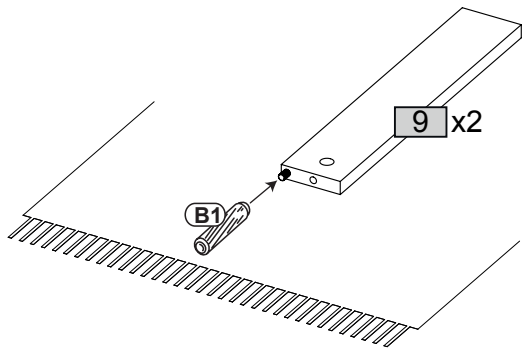
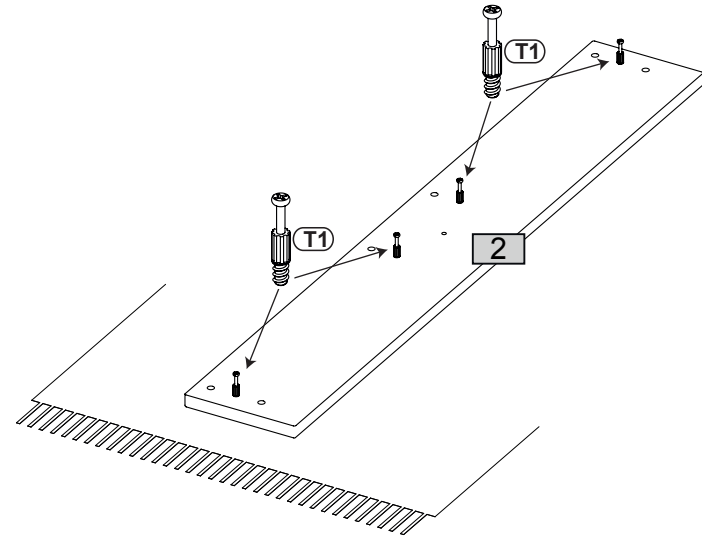
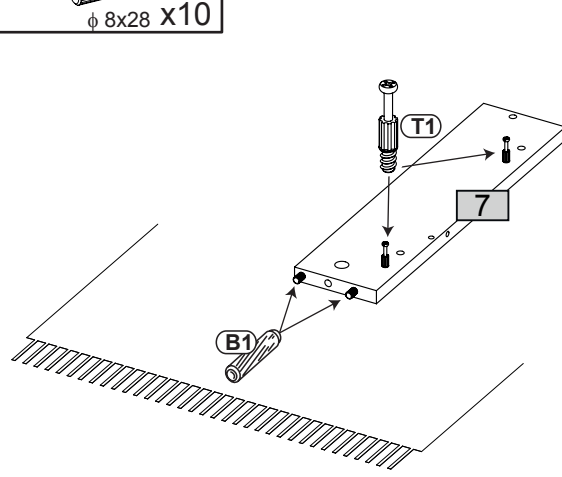
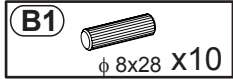
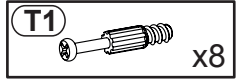
10



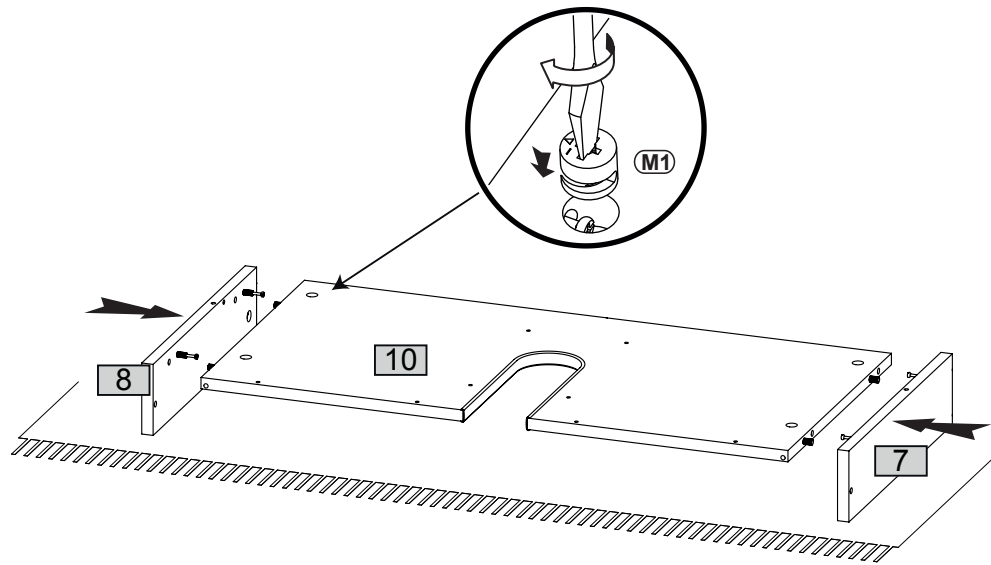
11



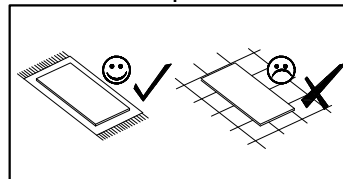
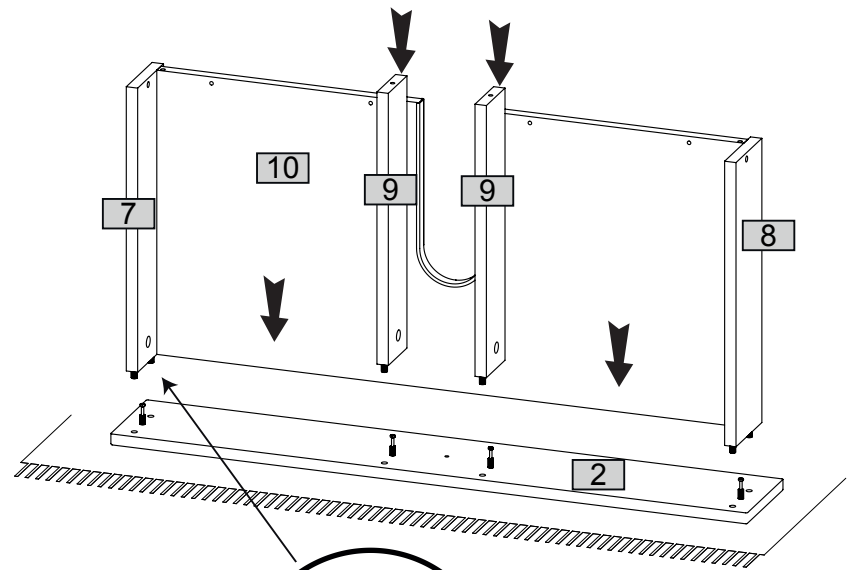
12



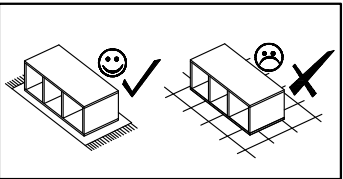
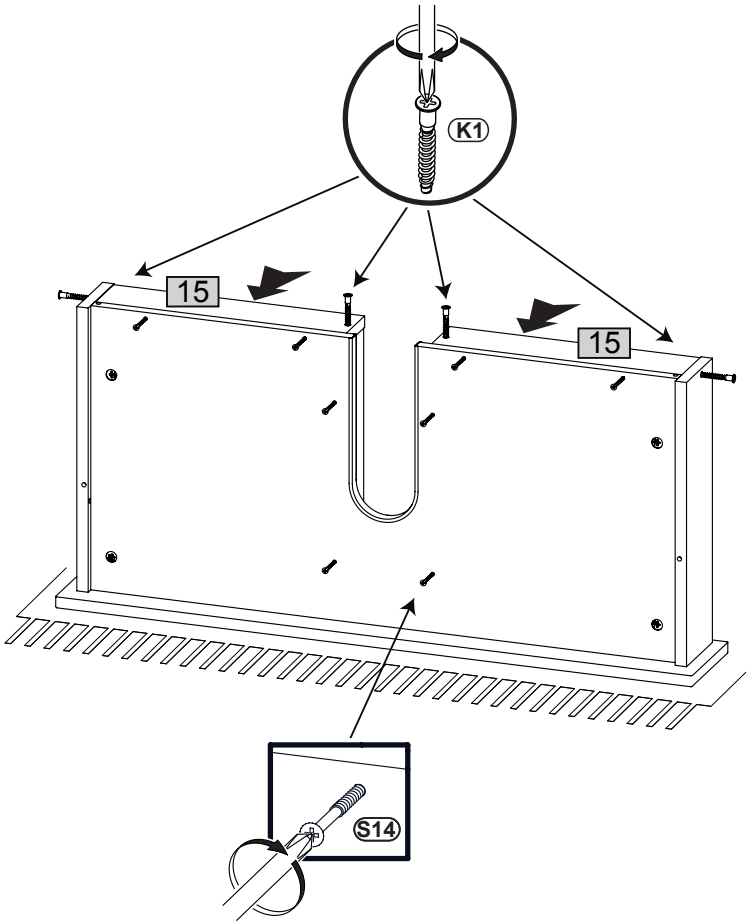
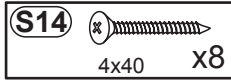
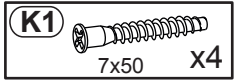
13



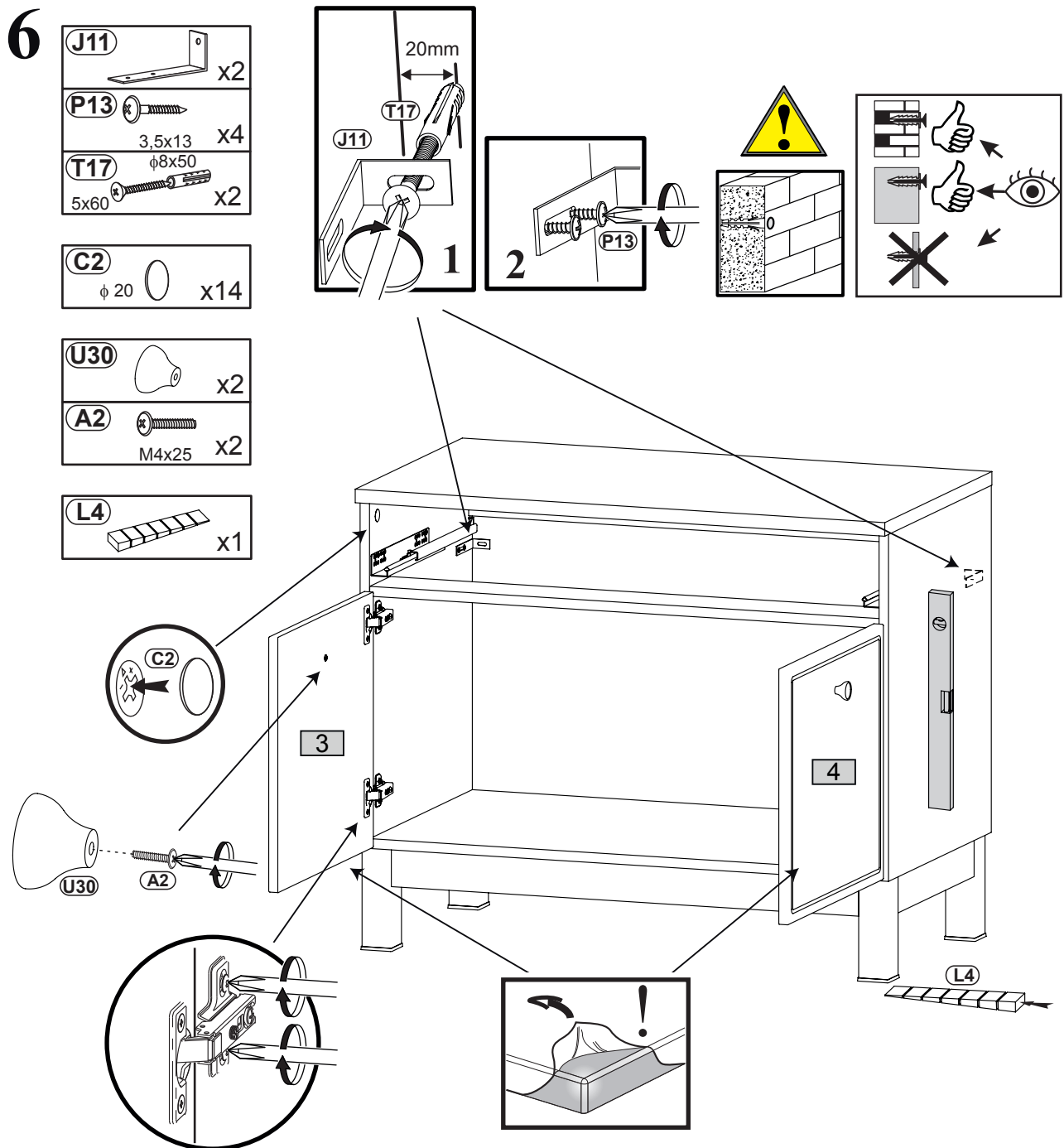
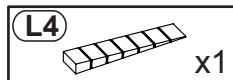
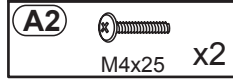
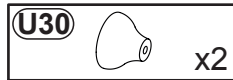
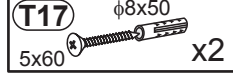
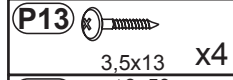
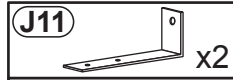
14





15



16



17

U30		x1	A2		M4x25	x1
------------	---	----	-----------	---	-------	----

